

SCRIGNO®



Stavební pouzdra pro posuvné dveře

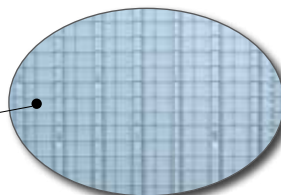
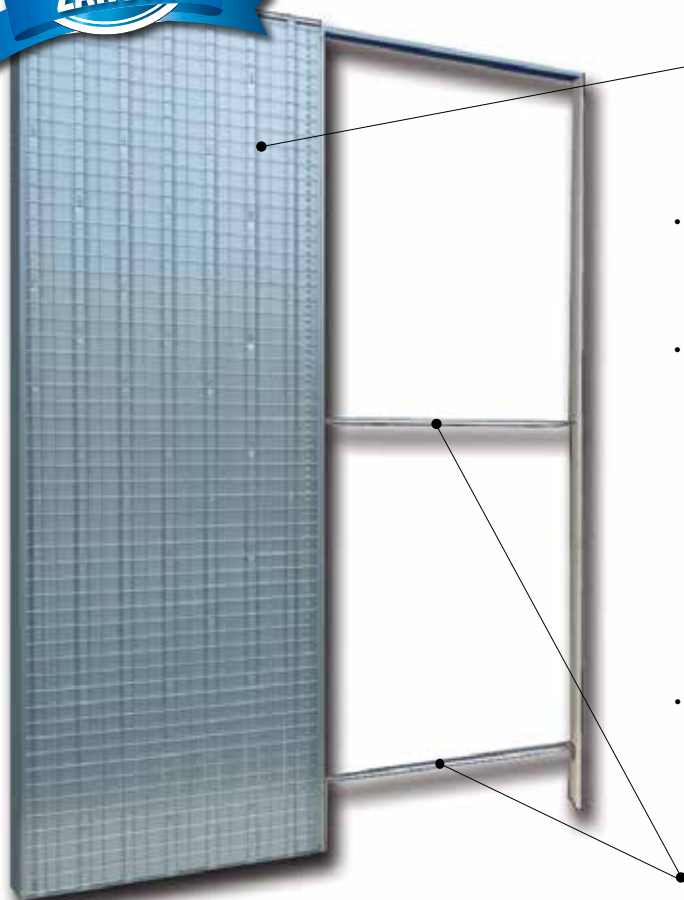
SCRIGNO®
SYNONYMUM VÝJIMEČNOSTI

Jednokřídlé



Dvoukřídlé





Kovová síť

- Konstrukce plechové kapsy je z pozinkovaného plechu o tloušťce 0,5 mm na bocích/zadním profilu a 0,8 mm na horním/spodním profilu.
- Bok plechové kapsy je vyroben z jediného kusu plechu a vyznačuje se svislým žebrováním s rozstupem 100 mm. Žebrování poskytuje konstrukci vyšší pevnost. Kovová síť, která kompletuje bok, je z pozinkované oceli a je připevněna k boku prostřednictvím spon, umožňuje vynikající přilnutí omítky. Spolu s plechovou kapsou je dodávána perlinka, která se umísťuje v horní části, v místě spoje mezi plechovou kapsou a zdívkou (z obou stran). Chrání před možným vznikem malých prasklin v omítkě.
- Pouzdro je vybaveno dvěma spojovacími rozpěrkami potřebnými pro instalaci.

Rozpěrky

10 let záruky se vztahuje pouze na posuvný systém

Posuvný systém

- Posuvný systém tvoří:

- Hliníková kolejnice s bočními PVC profily, které vymezují minimální sílu hotové příčky. Na dřevěné stojně jsou připevněné kovové kotvící prvky, zatímco na straně plechové kapsy jsou její součástí.
- Jedna dvojice vozíků s kuličkovými ložisky s nosností **120 kg**. Vozíky jsou vybaveny šrouby, závěsnými třmeny a dorazem pro montáž dveřního křídla.



Kolejnice

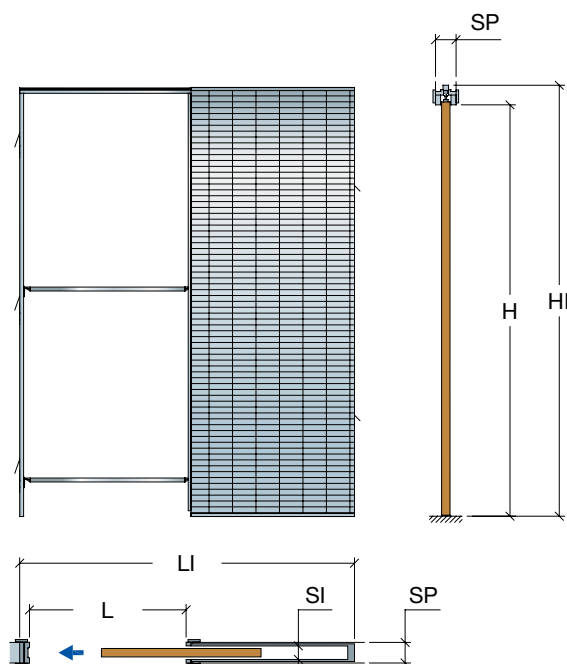


Kolejnice s PVC profily

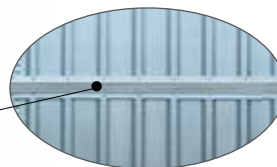


Vozíky posuvu

Stech



Omítka		Jednokřídlé
světlost průchodu L x H	vnější rozměr LI x HI	tloušťka stěny/vnitřní rozměr SP / SI
600 x 1970	1330 x 2060	105/70 - 125/90
600 x 2100	1330 x 2210	
700 x 1970	1530 x 2060	
700 x 2100	1530 x 2210	
800 x 1970	1730 x 2060	
800 x 2100	1730 x 2210	
900 x 1970	1930 x 2060	
900 x 2100	1930 x 2210	
1000 x 1970	2130 x 2060	
1000 x 2100	2130 x 2210	
1100 x 1970	2330 x 2060	
1100 x 2100	2330 x 2210	
1200 x 1970	2530 x 2060	
1200 x 2100	2530 x 2210	



Vodorovné profily

- Konstrukce plechové kapsy je z pozinkovaného plechu o tloušťce 0,5 mm na bocích/zadním profilu a 0,8 mm na horním/spodním profilu.
- Bok plechové kapsy je vyroben z jediného kusu plechu a vyznačuje se svislým žebrováním s rozstupem 100 mm. Na boku se nacházejí také vodorovné profily z pozinkovaného plechu o tloušťce 0,6 mm, které slouží k zesílení konstrukce i pro usnadnění aplikace a upevnění sádkartonové tabule prostřednictvím příslušných vrutů dodávaných v rámci balení.
- Pouzdro je vybaveno dvěma spojovacími rozpěrkami potřebnými pro instalaci.

Rozpěrky

10 let záruky se vztahuje pouze na posuvný systém

Posuvný systém

• Posuvný systém tvoří:

- Hliníková kolejnice s bočními PVC profily, které vymezují minimální sílu hotové příčky. Na dřevěné stojně jsou připevněné kovové kotvící prvky, zatímco na straně plechové kapsy jsou její součástí.
- Jedna dvojice vozíků s kuličkovými ložisky s nosností **120** kg. Vozíky jsou vybaveny šrouby, závěsnými třmeny a dorazem pro montáž dveřního křídla.



Kolejnice

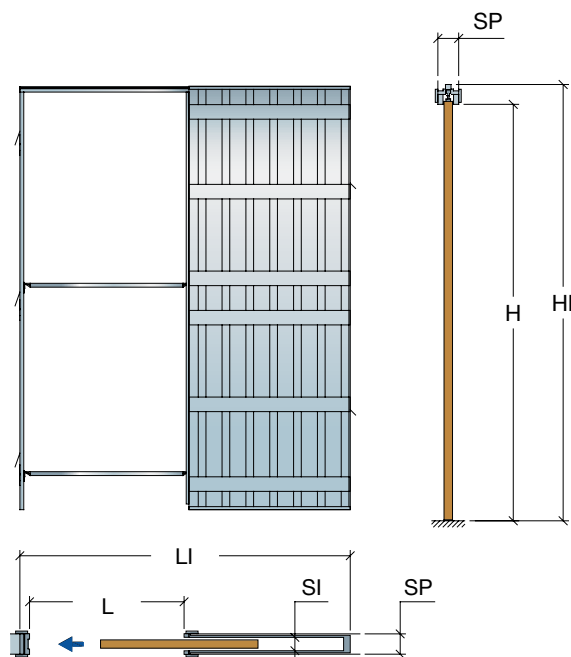


Kolejnice s PVC profily



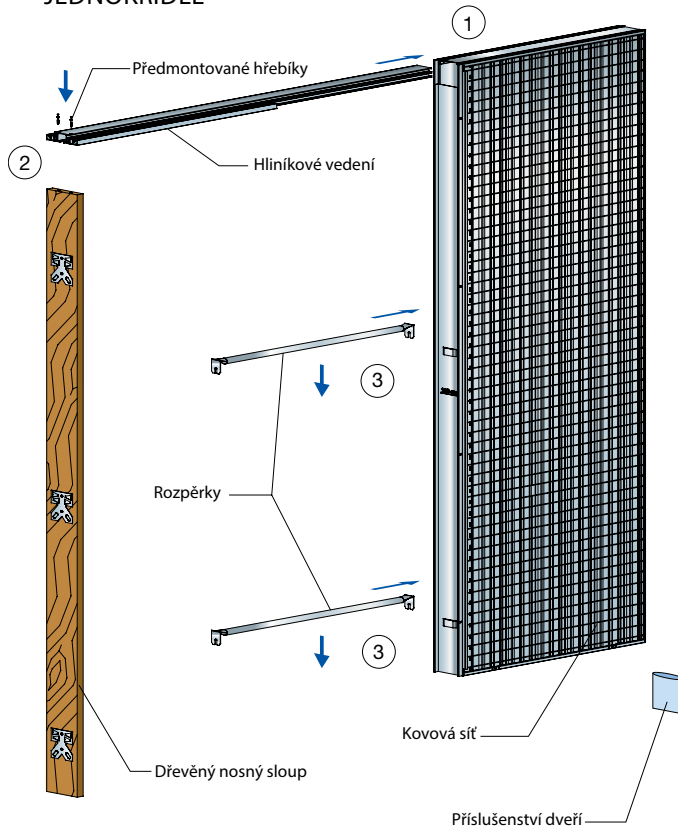
Vozíky posuvu

Stech



Sádkarton		Jednokřídlé
světlost průchodu L x H	vnější rozměr LI x HI	tloušťka stěny/vnitřní rozměr SP / SI
600 x 1970	1330 x 2080	100/56 - 125/70
600 x 2100	1330 x 2210	
700 x 1970	1530 x 2080	
700 x 2100	1530 x 2210	
800 x 1970	1730 x 2080	
800 x 2100	1730 x 2210	
900 x 1970	1930 x 2080	
900 x 2100	1930 x 2210	
1000 x 1970	2130 x 2080	
1000 x 2100	2130 x 2210	
1100 x 1970	2330 x 2080	
1100 x 2100	2330 x 2210	
1200 x 1970	2530 x 2080	
1200 x 2100	2530 x 2210	

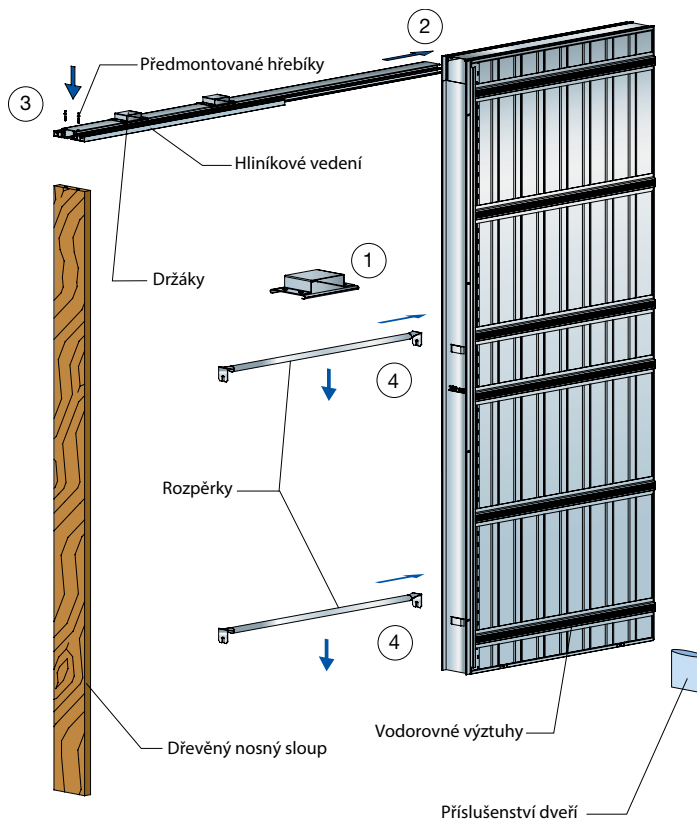
JEDNOKŘÍDLÉ



1. Zasuňte vedení do plechové kapsy jeho zacvaknutím do příslušného uložení.
2. Spojte vedení s nosným sloupem prostřednictvím předmontovaných hřebíků z výbavy.
3. Zasuňte rozpěrky do příslušných uložení.

Stavební pouzdro pro sádkartonové stěny

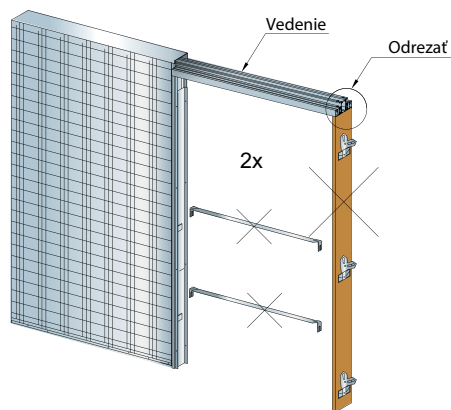
JEDNOKŘÍDLÉ



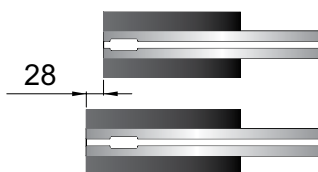
1. Zasuňte vrchní díl do vedení.
2. Zasuňte vedení do plechové kapsy jeho zacvaknutím do příslušného uložení.
3. Spojte vedení s nosným sloupem prostřednictvím předmontovaných hřebíků z výbavy.
4. Zasuňte rozpěrky do příslušných uložení.

Potřebný materiál:

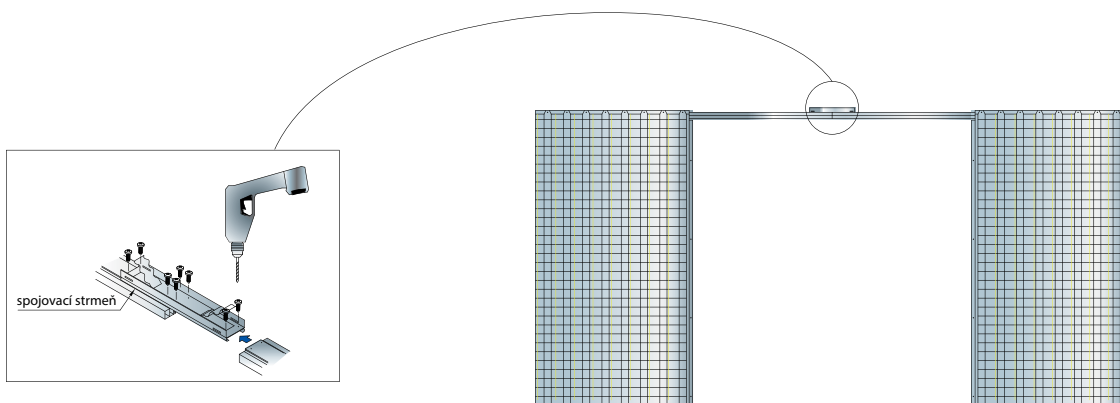
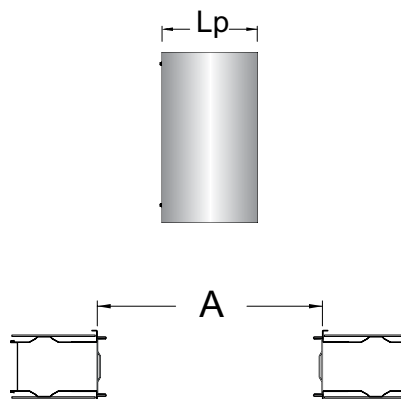
1. spojovací třmen
1. balení s 8 šrouby
2. rozpěrky pro pokládání na míru
2. samostatná stavební pouzdra



1. Odřežte 28 mm v přední části vedení
2. Spojte obě vedení spojovacím třmenem způsobem znázorněným na obrázku.
3. Upevněte je samořeznými vruty.



samostatné dveřní křídlo	LP	Ai
600 + 600	2 x 650	1334
700 + 700	2 x 750	1534
800 + 800	2 x 850	1734
900 + 900	2 x 950	1934
1000 + 1000	2 x 1050	2134
1100 + 1100	2 x 1150	2334
1200 + 1200	2 x 1250	2534



***U dvoukřídlého provedení je vždy výška 2080 mm!**

Souprava stavebního pouzdra určená pro
posuvné dveře do sádkartonových přiček



doorkit je montážní souprava stavebního pozdra pro sádkartonové příčky, je snadno a rychle sestavitelná díky praktickému západkovému systému a není třeba použití spojovacího materiálu.

Rám je zhotoven pouze z kovu bez plastových komponentů.

Vyznačuje se pevností, jako tradiční konstrukční rámy. Umožňuje maximální úsporu během přepravy, při skladování a s pouhými dvěma modely je možné

pokryt širokou škálou standardních rozměrů.

Za pár minut jej smontujeme na pracovním stole a upravíme vyznačené jednotlivé prvky (vodící lišta, PVC a dřevěná /distanční/ rozpěrka).

Upravené hrany nejsou nikdy viditelné a k montáži již nic nepotřebujeme.

Zkompletované pouzdro se umístí do připravené příčky ze sádkartonu.

Dostupné verze:

- 600-800: umožňuje zhotovení tří rozměrů jednokřídlých dveří o rozměrech 600, 700, 800 mm a odpovídajících dvoukřídlých dveří o rozměrech 1235, 1435 a 1635 mm.
- 900-1000: umožňuje zhotovení dvou rozměrů jednokřídlých dveří, 900 a 1000 mm a odpovídajících dvoukřídlých dveří o rozměrech 1835 a 2035 mm.

Jednotlivé rozměry není možné zaměnit díky západkovému pozičnímu systému. Tento úkon nabízí zjednodušení montážní operace.

Toto ocení profesionálové, tak koneční zákazníci při svépomocné montáži.

Pokud si přejeme pouzdro pro dvojité posuvné dveře, stačí spojit dva proti sobě postavené Scrigno Kit. Nezbytné doplňky jsou již obsaženy v balení.

Scrigno Kit umožňuje instalaci posuvných dveří o maximální hmotnosti **120 kg**.

Výhody:

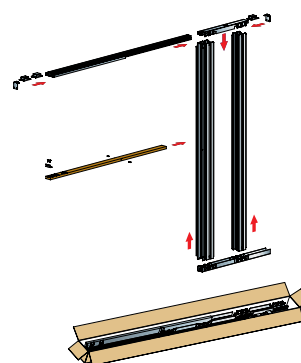
- rychlá kompletace: sestavení je rychlé, intuitivní a nevyžaduje spojovací materiál
- manipulace: balení je zmenšeno na minimum (2200 x 190 x 130 mm) snadná přenosnost a skladovatelnost i na stavbě
- snadná instalace do sádkartonové stěny nebo příčky
- všestrannost
- maximální ekonomické využití.

Obsah soupravy:

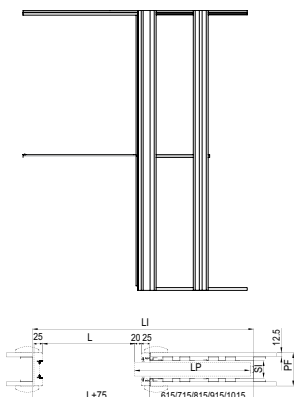
- čtyři vertikální celoplechové sloupky o šířce 0,8 mm, z čehož 2 jsou vyztuženy speciálním plechovým profilem o šířce 2,4 mm. Vodící posuvná lišta, dřevěná /distanční/ rozpěrka, spodní a horní základna z plechu o šířce 1 mm
- výbava doplňků obsahuje: 1sáček s pojezdovými vozíky, svorkami a doplňky pro montáž dveří, 60 šroubů (3,5 mm x 19 mm) pro upevnění sádkartonu k vertikálním sloupkům a spojovací profil pro spojení dvou jednokřídlých pouzder na jedny dvoukřídlé.



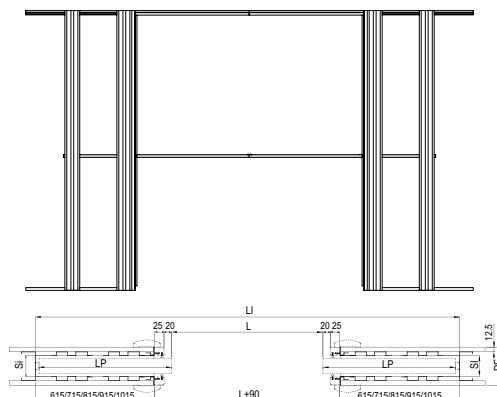
Obsah soupravy



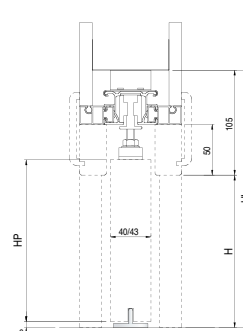
Horizontální řez jednokřídlého pouzdra



Horizontální řez dvoukřídlého pouzdra



Vertikální řez



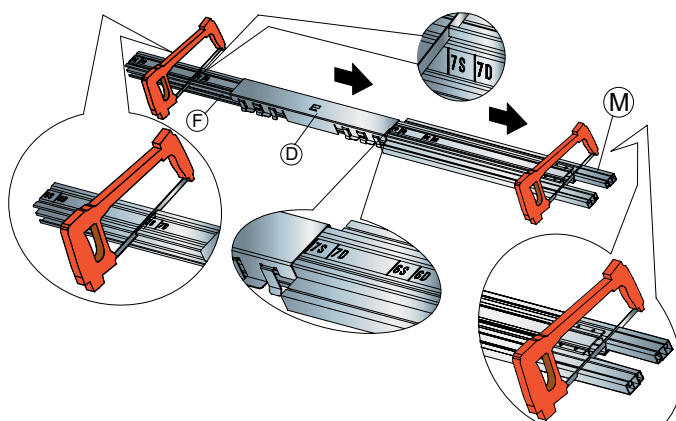
DOORKIT 600 - 800			
Pro jednokřídlé dveře			
Světlost průchodu L x H	Celkové rozměry LI x HI	Dokončená stěna / Vnitřní rozměr PF x SI	Rozměry dveřního křídla LP x HP
600 x 1970 / 2100	1290 x 2075 / 2205	100/54 - 125/79	650 x 1985 / 2110
700 x 1970 / 2100	1490 x 2075 / 2205		750 x 1985 / 2110
800 x 1970 / 2100	1690 x 2075 / 2205		850 x 1985 / 2110
Pro dvoukřídlé dveře			
1235 x 1970 / 2100	2555 x 2075 / 2205	100/54 - 125/79	2 x 650 x 1985 / 2110
1435 x 1970 / 2100	2955 x 2075 / 2205		2 x 750 x 1985 / 2110
1635 x 1970 / 2100	3355 x 2075 / 2205		2 x 850 x 1985 / 2110

DOORKIT 900 - 1000			
Pro jednokřídlé dveře			
Světlost průchodu L x H	Celkové rozměry LI x HI	Dokončená stěna / Vnitřní rozměr PF x SI	Rozměry dveřního křídla LP x HP
900 x 1970 / 2100	1890 x 2075 / 2205	100/54 - 125/79	950 x 1985 / 2110
1000 x 1970 / 2100	2090 x 2075 / 2205		1050 x 1985 / 2110
Pro dvoukřídlé dveře			
1835 x 1970 / 2100	3755 x 2075 / 2205	100/54 - 125/79	2 x 950 x 1985 / 2110
2035 x 1970 / 2100	4155 x 2075 / 2205		2 x 1050 x 1985 / 2110

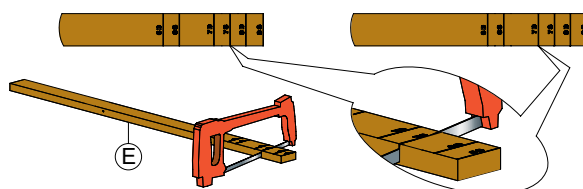
• Rozměry jednokřídlých dveřních Souprav 600+800				
Rozměry dveřního křídla	Průchod (L)	Základní délka "C" (LC)	Rozměry dveřního křídla (LP)	Celkové prostorové rozměry (LI)
6S	600	615	650	1290
7S	700	715	750	1490
8S	800	815	850	1690
• Rozměry jednokřídlých dveřních Souprav 900+1000				
9S	900	915	950	1890
10S	1000	1015	1050	2090

• Rozměry dvoukřídlých dveřních Souprav 600+800				
Rozměry dveřního křídla	Průchod (L)	Základní délka "C" (LC)	Rozměry dveřního křídla (LP)	Celkové prostorové rozměry (LI)
6D	1235	615	2 x 650	2555
7D	1435	715	2 x 750	2955
8D	1635	815	2 x 850	3355
• Rozměry dvoukřídlých dveřních Souprav 900+1000				
9D	1835	915	2 x 950	3755
10D	2035	1015	2 x 1050	4155

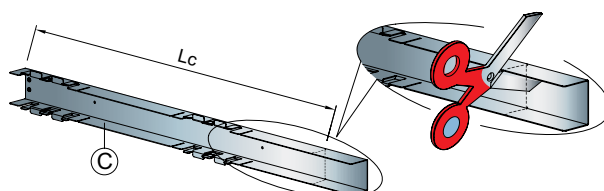
1 Zařízněte kolejnici "F" podle zvoleného rozměru na zadní straně. Zařízněte profily z PVC "M" na přední straně.



2 Zařízněte distanční dřevěnou rozpěru "E" na požadovaný rozměr (viz tabulka).



3 Podle potřeby upravte (ustříhněte) plechový profil "C" – umístěný na podlaze (viz tabulka).





Posuvná kolejnice s vyznačením rozměrů

Umožňuje nezaměnitelnou orientaci při výběru a zkrácení na požadovaný rozměr.



Prvek pro zavěšení

Zacvaknutím vymezí zvolený rozměr.



Tvarovaný vlnitý profil

Vertikální tvarování z plechu o šířce 0,8 mm, dodává konstrukci pevnost. Díky speciálnímu tvarování je možné upevnit sádkartonové desky pomocí vrutů.



Postranní úhelník

Umožní zakotvení vodící lišty do konstrukce příčky.



Nosníky pro lepší upevnění

Umožňují připevnit vodící lištu do konstrukce příčky.



Posuvný systém

Zaručuje kvalitní posuv s vysokou životností. Skládá se z vodící lišty z lisovaného hliníku a páru jezdových vozíků o nosnosti 120 Kg.



Přední profil

Díky zvláštnímu tvarování s dvojitým vyztuženým ohybem a zvětšené tloušťce vodící lišty o 1,2 mm je zvýšena odolnost proti bočnímu tlaku.



Západková montáž

Stavební pouzdro se sestavuje bez použití spojovacích materiálů.



Dřevěná /distanční/ rozpěrka

Zaručuje přesné dodržování šířky při změně rozměrů. Předtíštěné míry na /distanční/ rozpěrce.

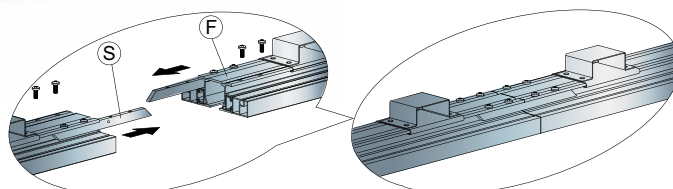


Předvrtaný spodní profil

Na spodním profilu je již předem připraven otvor pro instalaci spodního vodícího prvku (trnu), který umožňuje bezproblémová zasunutí dveřního křídla do pouzdra.

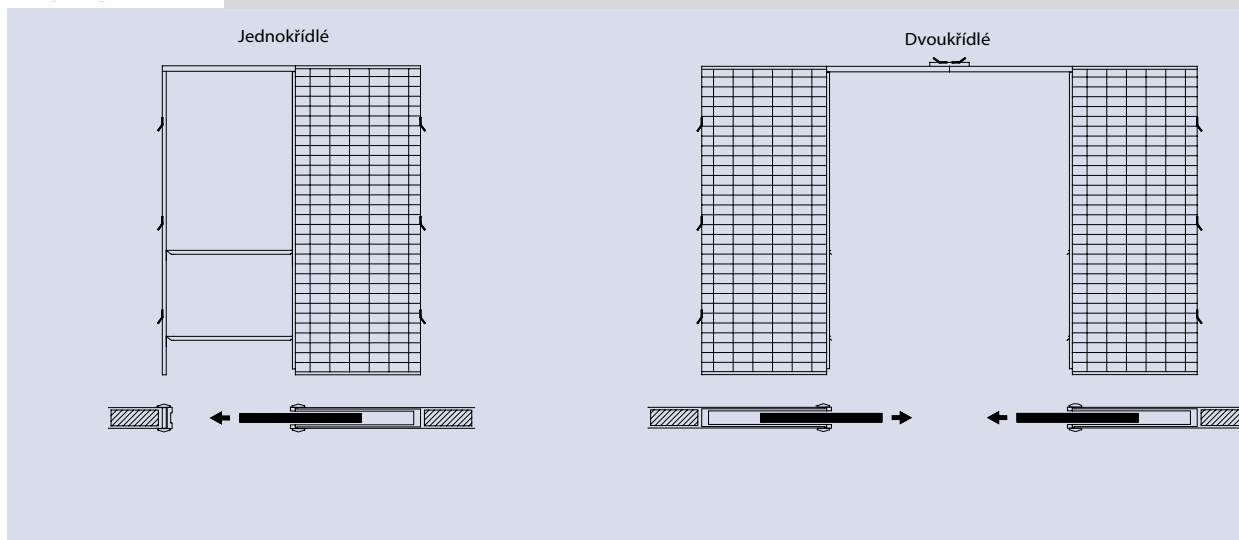
• Dvoukřídle pouzdro

S dodanými šrouby upevněte profily "S" do vodících lišt "F". Obě pouzdra umístěte s již vloženou vodící lištou jedno proti druhému. Spojte obě vodící lišty pomocí profilů, jak je znázorněno na obrázku.



SCRIGNO®

C e n í k



Jednokřídle

Výška 1970

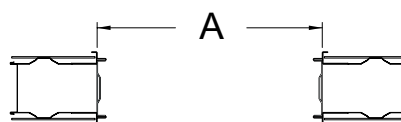
Světlost průchodu	Dokončená stěna 105 mm Vnitřní prostor 70 mm	Dokončená stěna 125 mm Vnitřní prostor 90 mm	CZK
	kód		
600 X 1970	ST3701	ST3708	5700
700 X 1970	ST3702	ST3709	6100
800 X 1970	ST3703	ST3710	6450
900 X 1970	ST3704	ST3711	6800
1000 X 1970	ST3705	ST3712	7300
1100 X 1970	ST3706	ST3713	7550
1200 X 1970	ST3707	ST3714	7550

Výška 2100

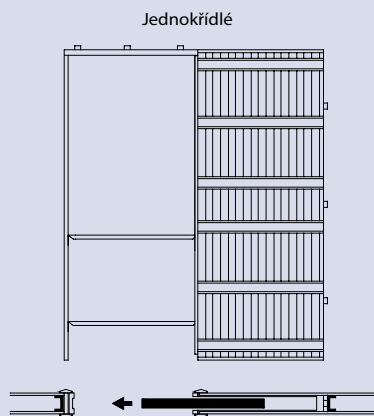
Světlost průchodu	Dokončená stěna 105 mm Vnitřní prostor 70 mm	Dokončená stěna 125 mm Vnitřní prostor 90 mm	CZK
	kód		
600 X 2100	ST3727	ST3734	5700
700 X 2100	ST3728	ST3735	6100
800 X 2100	ST3729	ST3736	6450
900 X 2100	ST3730	ST3737	6800
1000 X 2100	ST3731	ST3738	7300
1100 X 2100	ST3732	ST3739	7550
1200 X 2100	ST3733	ST3740	7550

Transformace jednokřídých na dvoukřídle

jednokřídle	šířka dveří	A
600 + 600	650 ÷ 650	1334
700 + 700	750 ÷ 750	1534
800 + 800	850 ÷ 850	1734
900 + 900	950 ÷ 950	1934
1000 + 1000	1050 ÷ 1050	2134
1100 + 1100	1150 ÷ 1150	2334
1200 + 1200	1250 ÷ 1250	2534



* Dvojitě stavební pouzdro získáme spojením dvou samostatných pouzder s přidáním spojovacího těmenu, který je potřeba zakoupit pod kódem 32742*



Jednokřídle

Výška 1970

Světlost průchodu	Dokončená stěna 100 mm Vnitřní prostor 56 mm	Dokončená stěna 125 mm Vnitřní prostor 70 mm	CZK
	kód		
600 X 1970	ST3715	ST3720	5700
700 X 1970	ST3716	ST3721	6100
800 X 1970	ST3717	ST3722	6450
900 X 1970	ST3718	ST3723	6800
1000 X 1970	ST3719	ST3724	7300
1100 X 1970		ST3725	7550
1200 X 1970		ST3726	7550

Výška 2100

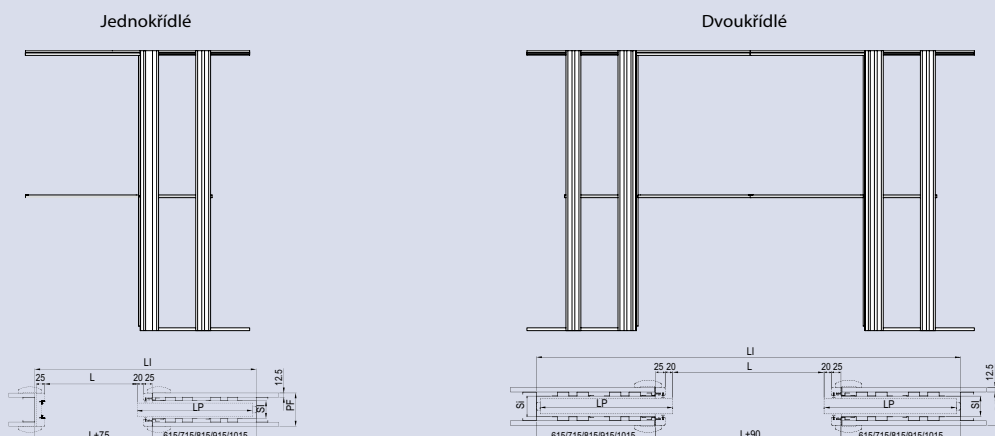
Světlost průchodu	Dokončená stěna 100 mm Vnitřní prostor 56 mm	Dokončená stěna 125 mm Vnitřní prostor 70 mm	CZK
	kód		
600 X 2100	ST3741	ST3746	5700
700 X 2100	ST3742	ST3747	6100
800 X 2100	ST3743	ST3748	6450
900 X 2100	ST3744	ST3749	6800
1000 X 2100	ST3745	ST3750	7300
1100 X 2100		ST3751	7550
1200 X 2100		ST3752	7550

	kód	CZK
Sada pojezdu Stech (120 kg)	33795	1 170
Spojovací třmen	32742	655
Scrigno Slow 35 kg	29508	1 740

Slow umožňuje zpomalené zavírání dveří o maximální nosnosti 35 kg.
Lze použít pro jednokřídlá stavební pouzdra od šíře 700 mm do 1200 mm.

SLOW SCRIGNO





Jednokřídle

Výška 1970

Světlost průchodu L x H	Dokončená stěna 100 mm (PF) Vnitřní prostor 54 mm (SI)		Dokončená stěna 125 mm (PF) Vnitřní prostor 79 mm (SI)	
	kód	CZK	kód	CZK
600 ÷ 800 x 1970**	32653	5800	32655	5800
900 ÷ 1000 x 1970**	32654	6300	32656	6300

** Měření získané snížením nadbytečných částí (např. pojezd, PVC a dřevěné podložky).

Výška 2100

Světlost průchodu L x H	Dokončená stěna 100 mm (PF) Vnitřní prostor 54 mm (SI)		Dokončená stěna 125 mm (PF) Vnitřní prostor 79 mm (SI)	
	kód	CZK	kód	CZK
600 ÷ 800 x 2100**	32734	5800	32736	5800
900 ÷ 1000 x 2100**	32735	6300	32737	6300

** Měření získané snížením nadbytečných částí (např. pojezd, PVC a dřevěné podložky).

Příslušenství

	kód	CZK
Sada pojezdu	32806	1080
Scrigno Slow 35 kg	29508	1740
Univerzální sada adaptérů zárubně**	32966	342

** Dveřní rám je uzpůsoben pro montáž běžných dveřních ráků dostupných na trhu. Sada umožňuje instalaci jiných modelů zárubně.

DPH

Ceny uvedené v ceníku jsou bez DPH.

EXPEDOVÁNÍ ZBOŽÍ

Zboží Stech a Doorkit bude vyskladněno do 3 pracovních dní od data přijetí objednávky.

DOPRAVA

Cena přepravy je zahrnuta v ceně zboží.

PLATBY

Zpoždění dohodnutých plateb ve prospěch společnosti Scrigno s.r.o. má za následek vyfakturování penále vypočteného dle platné diskontní sazby, plus tři body k nákladům za vydání a inkasování.

REKLAMACE POŠKOZENÉHO ZBOŽÍ BĚHEM PŘEPRAVY

Případná zjištěná poškození při převzetí zboží musí být okamžitě nahlášena přepravci a zapsána v přepravním listě s popisem zjištěných nedostatků a poškození.

ZRUŠENÍ OBJENÁVEK

Zrušení objednávek v den plánovaného vyskladnění bude akceptováno bez jakýchkoliv poplatků. Zrušení objednávek ve chvíli, kdy zboží bylo naloženo a již byla zahájena přeprava zboží, klient uhradí náklady na přepravu zboží.

VRÁCENÍ ZBOŽÍ

Zákazník je oprávněn od smlouvy odstoupit v případě, že dodavatel nesplní smluvené podmínky dodání.



Firma Scrigno využívá systém řízení kvality podle normy UNI EN ISO 9001:2008



Prohlášení o shodě výrobku na základě vyhlášky 22/1997

SCRIGNO[®]

SYNONYMUM VÝJIMEČNOSTI

SCRIGNO®

Sídlo

Scrigno s.r.o.
U Kanálky 1441/7, 120 00 Praha 2, Vinohrady

Sklad

DSV Road a.s.
VGP Park - Horní Počernice
F.V.Veselého 13, Hala C1 - 193 00, Praha 9
Tel. +420 234 726 618

www.scrigno.cz
e-mail: info@scrigno.cz

